

Típus:

- Kitörésbiztos kivitel, DN100

Felhasználási terület:

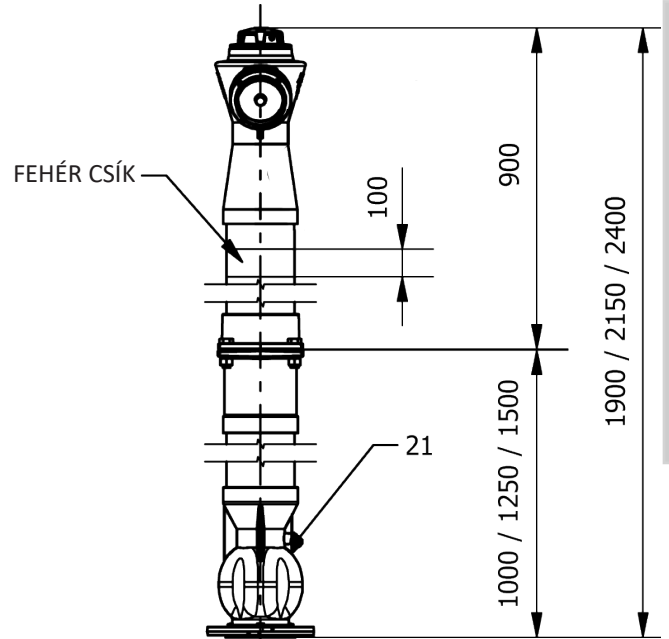
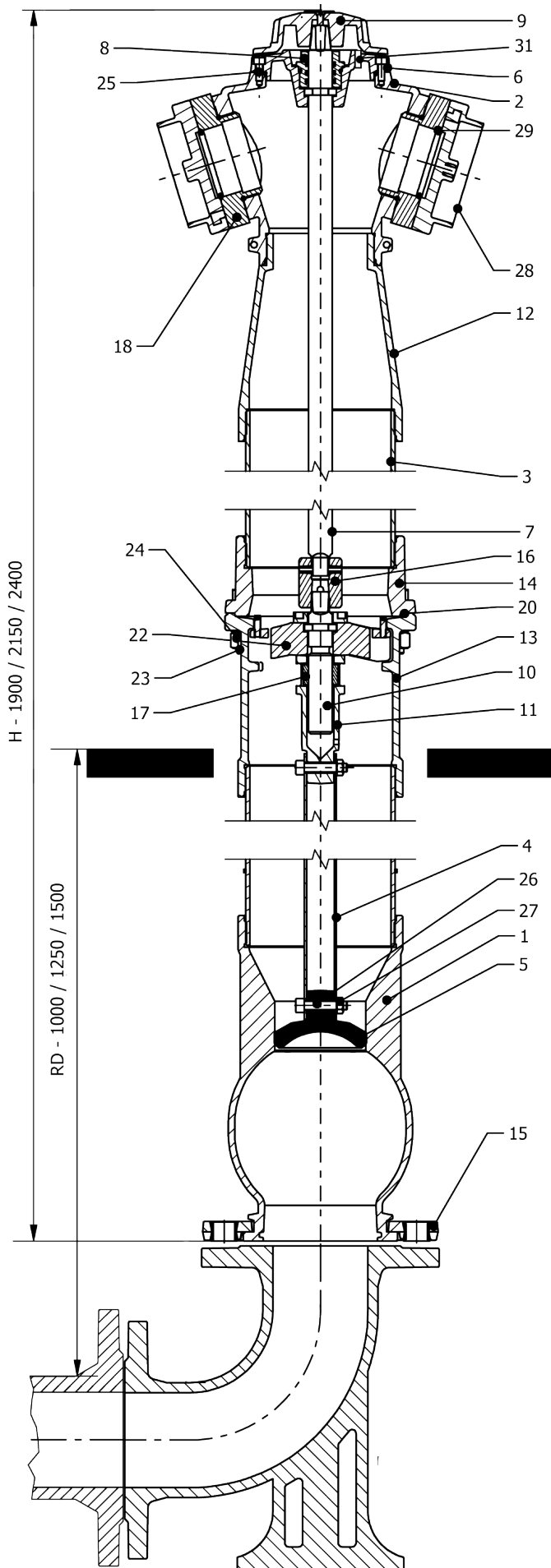
- Vízvetelre, elsősorban tűzvédelmi célra víziközműhálózatra kapcsolva.

Műszaki jellemzők:

- MSZ EN14384:2005 szabvány szerint
- Névleges nyomás:
 - műanyag kapocsfedéllel 10 bar
 - alumínium kapocsfedéllel 16 bar
- Automatikus víztelenítés a tűzcsap teljes elzárása után.
- Csatlakozás szabvány szerinti karimával (EN1092-2).
- Csatlakozók:
 - DN100: 2xB(75) vagy 2xB(75) + 1xA(100)
- Zárás az az óramutató járásával megegyező irányban.
- Nyitási fordulat száma DN100 9±1
- Külső és belső felületek, alkatrészek rozsdásodás ellen védve.
- UV sugárzásálló epoxy porfesték (RAL3000) min 250µm vastagságban.
- A belső alkatrészek a tűzcsap kibontása nélkül felülről szerelhetők.
- Ivóvíz minősítésű gumitömítések.
- Kv DN100 1x65: 152,2; DN100 1x100: 195,6
- Leürítési idő ≤ 10 min
- Maradék víz mennyiség ≤ 100 ml

A tűzcsap alsó részét megfelelő talajtömörítés után szilárd burkolattal kell körülvenni. Ez biztosítja a megfelelő kitámasztást. Ebben az esetben a tűzcsap kidöntésekor a könnyített csavarok elszakadnak, a felső rész ledőlése után az alsó rész sértetlen marad, nem történik vízkiváramlás.

gyártói cikkszám	cikkszám	DN	csőtakarás	hossz. (H)	Súly/kg
E17.100.250.1900.1.WEG-ZN	HNFK1001000	100	1000	1900	58,0
E17.100.250.2150.1.WEG-ZN	HNFK1001250	100	1250	2150	62,0
E17.100.250.2400.1.WEG-ZN	HNFK1001500	100	1500	2400	65,5



DN100 KTB

No.	Megnevezés	Anyag
1	karimás alsótest	EN-GJS-500-7
2	fej	EN-GJS-500-7
3	oszloptest	Epoxy bevonattal ellátott acél
4	szelepszár	rozsdamentes acél
5	dugattyú	EN-GJS-500-7 / EPDM
6	fej borítás	EN-GJS-500-7
7	működtető szár	rozsdamentes acél
8	orsó persely	réz
9	elzáró fedél	EN-GJS-500-7
10	orsó	rozsdamentes acél
11	orsóanya rögzítő	EN-GJS-500-7
12	közdarab	EN-GJS-500-7
13	alsó csatlakozó	EN-GJS-500-7
14	felső csatlakozó	EN-GJS-500-7
15	csatlakozó karima	EN-GJS-500-7
16	orsó csatlakozó	EN-GJS-500-7
17	orsó anya	réz
18	csonkcapocs	alumínium
19	-	-
20	o-gyűrű	EPDM
21	ürítő nyílás	műanyag
22	vezetőék	EN-GJS-500-7
23	kitörőcsavar	rozsdamentes acél
24	anya	rozsdamentes acél
25	csavar	rozsdamentes acél
26	csavar	rozsdamentes acél
27	anya	rozsdamentes acél
28	kapocsfedél	műanyag
29	tömítés	EPDM