

Kitörésbiztos kivitel



Típus:

- Kitörésbiztos kivitel, DN80

Felhasználási terület:

- Vízvételre, elsősorban tűzvédelmi célra víziközműhálózatra kapcsolva.

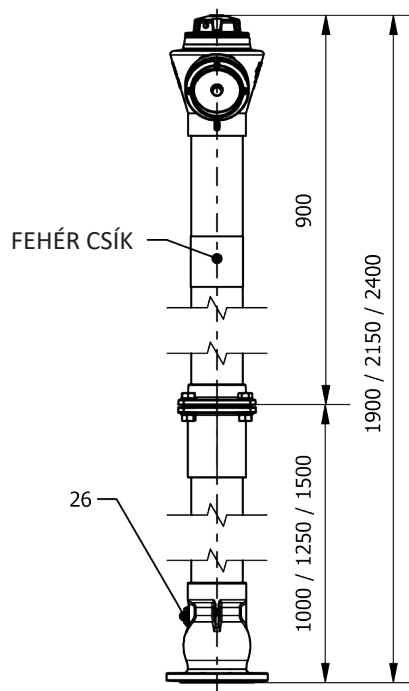
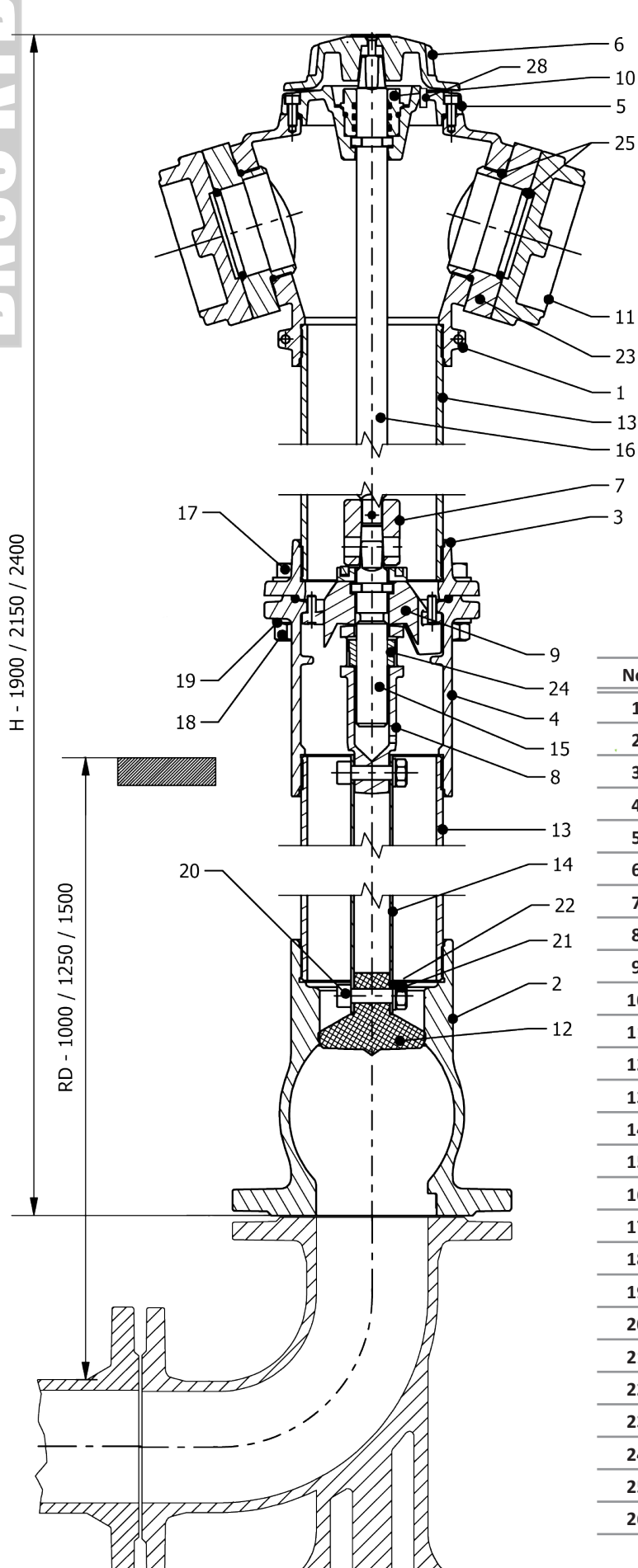
Műszaki jellemzők:

- MSZ EN14384:2005 szabvány szerint
- Névleges nyomás:
 - műanyag kapocsfedéllel 10 bar
 - alumínium kapocsfedéllel 16 bar
- Automatikus víztelenítés a tűzcsap teljes elzárása után.
- Csatlakozás szabvány szerinti karimával (EN1092-2).
- Csatlakozók:
 - DN80: 2xB(75)
- Zárás az az óramutató járásával megegyező irányban.
- Nyitási fordulat száma DN80 9±1
- Külső és belső felületek, alkatrészek rozsdásodás ellen védve.
- UV sugárzásálló epoxy porfesték (RAL3000) min 250µm vastagságban.
- A belső alkatrészek a tűzcsap kibontása nélkül felülről szerelhetők.
- Ivóvíz minősítésű gumitömítések.
- Kv DN80 1x65: 152,9
- Leürítési idő ≤ 10 min
- Maradék víz mennyiség ≤ 100 ml

A tűzcsap alsó részét megfelelő talajtömörítés után szilárd burkolattal kell körülvenni. Ez biztosítja a megfelelő kitémasztást. Ebben az esetben a tűzcsap kidöntésekor a könnyített csavarok elszakadnak, a felső rész ledőlése után az alsó rész sértetlen marad, nem történik vízkiáramlás.

gyártói cikkszám	cikkszám	DN	csőtakarás	hossz. (H)	Súly/kg
E14.080.250.1900.1.WEG	HNFK0801000	80	1000	1900	36,0
E14.080.250.2150.1.WEG	HNFK0801250	80	1250	2150	40,0
E14.080.250.2400.1.WEG	HNFK0801500	80	1500	2400	43,0

DN80 KTB



No.	Megnevezés	Anyag
1	fej	EN-GJS-500-7
2	karimás alsótest	EN-GJS-500-7
3	felső csatlakozó	EN-GJS-500-7
4	alsó csatlakozó	EN-GJS-500-7
5	fej borítás	EN-GJS-500-7
6	elzáró fedél	EN-GJS-500-7
7	orsó csatlakozó	EN-GJS-500-7
8	orsóanya rögzítő	EN-GJS-500-7
9	vezetőék	EN-GJS-500-7
10	orsó persely	réz
11	kapocsfedél	műanyag
12	dugattyú	EN-GJS-500-7 / EPDM
13	oszloptest	Epoxy bevonattal ellátott acél
14	szelepszár	rozsdamentes acél
15	orsó	rozsdamentes acél
16	működtető szár	rozsdamentes acél
17	kitörőcsavar	rozsdamentes acél
18	anya	rozsdamentes acél
19	alátét	rozsdamentes acél
20	csavar	rozsdamentes acél
21	anya	rozsdamentes acél
22	alátét	rozsdamentes acél
23	csonkkapocs	alumínium
24	orsó anya	réz
25	tömítés	EPDM
26	ürítő nyílás	műanyag