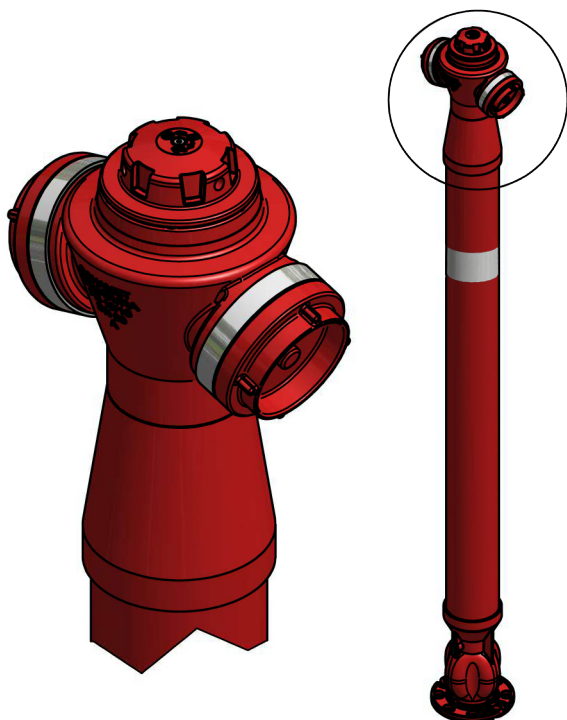


FIX kivitel



Típus:

- FIX kivitel, DN100

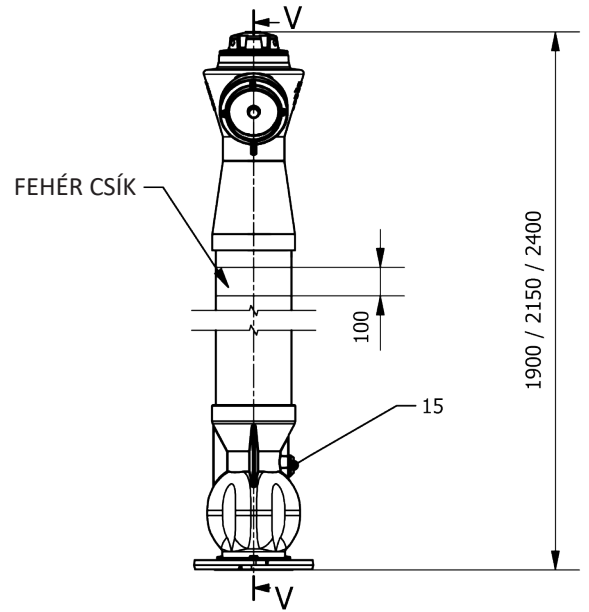
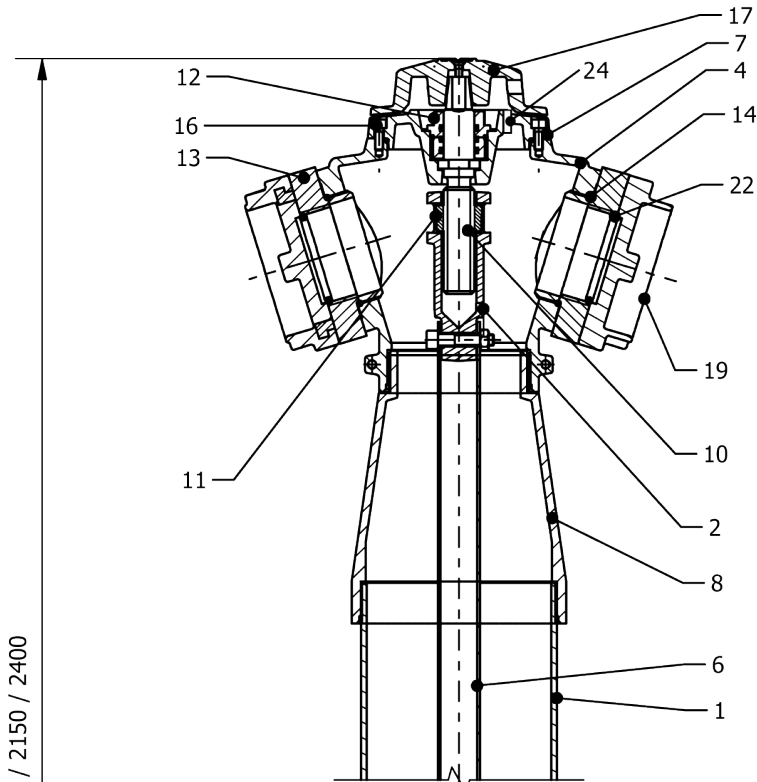
Felhasználási terület:

- Vízvételre, elsősorban tűzvédelmi célra víziközműhálózatra kapcsolva.

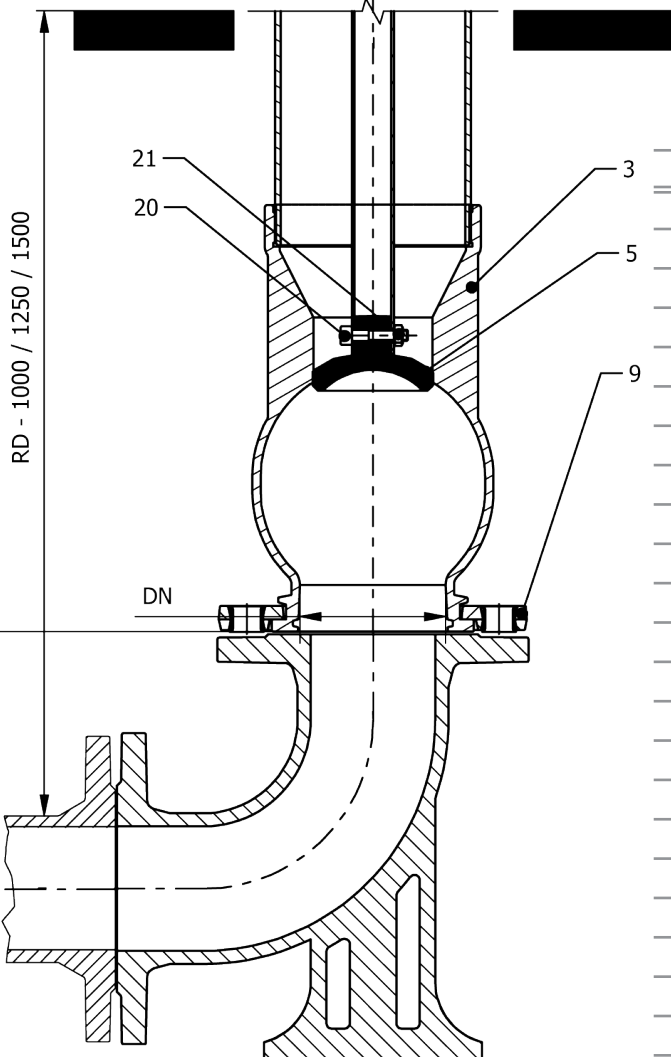
Műszaki jellemzők:

- MSZ EN14384:2005 szabvány szerint
- Névleges nyomás:
 - műanyag kapocsfedéllel 10 bar
 - alumínium kapocsfedéllel 16 bar
- Automatikus víztelenítés a tűzcsap teljes elzárása után.
- Csatlakozás szabvány szerinti karimával (EN1092-2).
- Csatlakozók:
 - DN100: 2xB(75) vagy 2xB(75) + 1xA(100)
- Zárás az az óramutató járásával megegyező irányban.
- Nyitási fordulat száma DN100 9±1
- Külső és belső felületek, alkatrészek rozsdásodás ellen védve.
- UV sugárzásálló epoxy porfesték (RAL3000) min 250µm vastagságban.
- A belső alkatrészek a tűzcsap kibontása nélkül felülről szerelhetők.
- Ivóvíz minősítésű gumi tömítések.
- Kv DN100 1x65: 152,9; DN100 1x100: 199,5
- Leürítési idő ≤ 10 min
- Maradék víz mennyiség ≤ 100 ml

gyártói cikkszám	cikkszám	DN	csőtakarás	hossz. (H)	Súly/kg
E19.100.250.1900.1.WEG-ZN	HNFF1001000	100	1000	1900	54,0
E19.100.250.2150.1.WEG-ZN	HNFF1001250	100	1250	2150	56,0
E19.100.250.2400.1.WEG-ZN	HNFF1001500	100	1500	2400	57,5



H - 1900 / 2150 / 2400



No.	Megnevezés	Anyag
1	oszloptest	Epoxy bevonattal ellátott acél
2	orsóanya rögzítő	EN-GJS-500-7
3	karimás alsótest	EN-GJS-500-7
4	fej	EN-GJS-500-7
5	dugattyú	EN-GJS-500-7 / EPDM
6	működtető szár	rozsdamentes acél
7	fej borítás	EN-GJS-500-7
8	közdarab	EN-GJS-500-7
9	csatlakozó karima	EN-GJS-500-7
10	orsó	rozsdamentes acél
11	orsó anya	réz
12	orsópersely	réz
13	csonkcapocs	alumínium
14	tömítés	EPDM
15	ürítőnyílás	műanyag
16	csavar	rozsdamentes acél
17	elzáró fedél	EN-GJS-500-7
18	-	-
19	kapocsfedél	műanyag
20	csavar	rozsdamentes acél
21	anya	rozsdamentes acél
22	tömítés	EPDM

DN100 FIX